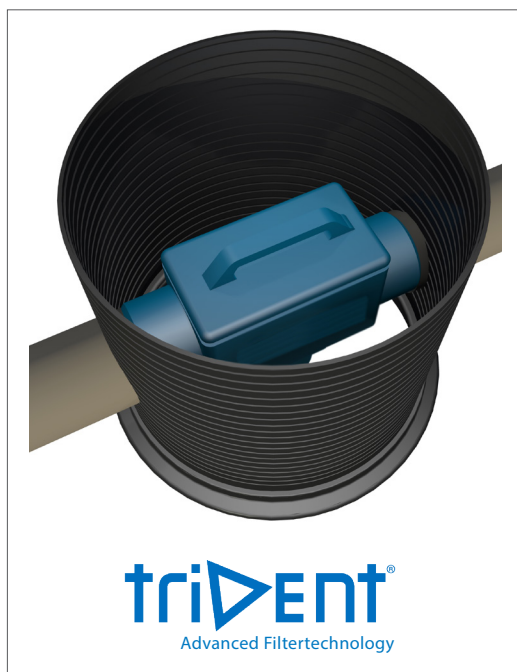


VARITANK FILTER 450

Filterschacht mit Trident Filtertechnologie für 450 m² Dachfläche



BESCHREIBUNG

Mit dem Varitank-System ist eine aufwendige und arbeitsintensive Verarbeitung der Schachtverlängerung nicht mehr nötig. Der standardisierte Anschluss bei allen Varitanks macht dies möglich. Alle Varitank-Systeme sind mit einem Grundkragen ausgestattet, der in oder auf der Oberseite des Tanks platziert wird bzw. ist.

Alle Varitank-Filterschächte verfügen über einen integrierten Regenwasserfilter. Dieses universelle System ist flexibel sowie einfach und schnell zu installieren. Die Varitank Filterschächte sind ohne Hilfsmittel, wie etwa ein Kran oder anderen schweren Gerätschaften, problemlos händel- und montierbar.

Der Varitank Filterschacht ist drehbar, so dass man den Anschluss zu den Leitungen schnell und mit einem Minimum an Verbindungsstücken adaptieren kann. Der Filterschacht ist schnell und einfach mit einer Säge kürzbar, so dass man den Schacht mit dem Deckel millimetergenau dem Bodenniveau anpassen kann. Auch die Abdeckungen sind allesamt teleskopier- und drehbar, so dass eine passende aus unserem breiten Sortiment an Deckeln schnell und einfach ausgesucht werden kann. Auch diese Abdeckungen können alle ohne schnell und einfach ohne Hilfsmittel installiert werden. Die Varitank Filterschächte mit Filter und Deckel können auf alle Flexoline Betonzisternen, Blueline, Flatline und Neoline PE-Tanks installiert werden.

ANWENDUNGSGEBIET

Der Varitank Filter eignet sich ideal zum Filtern des Regenwassers von Gebäudedächern mit einer maximalen Dachfläche von bis zu 450 m² (bezogen auf 300 L / s / ha). Der Varitank Filter ist u. a. geeignet für die Blueline, Flatline, Neoline und Flexoline Tankserie von GEP. Die Varitank Filterschächte zeichnen sich durch einen sehr geringen Versatz von Zu- und Ablauf aus. Dieser beträgt zum gefilterten Regenwasser nur 39 mm.

VARITANK

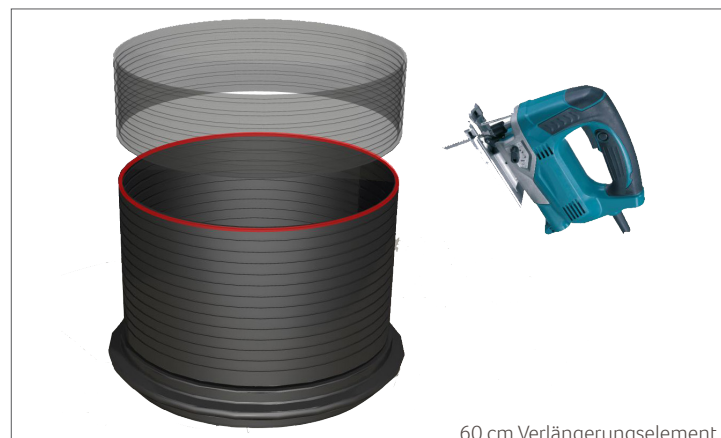
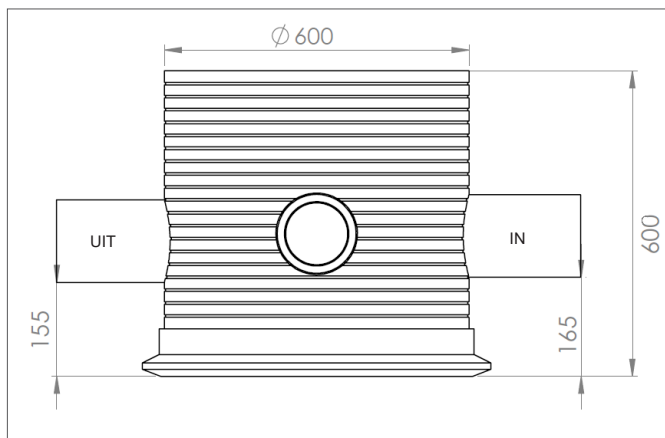
Das vielseitig variable (Filter-) Schachtsystem

- Drehbar
- Kürzbar
- Teleskopisch
- Drehbare Deckel
- Große Auswahl an deckeln

TECHNISCHE DATEN

Gesamthöhe Filterschacht in mm:	600
Höhe Zulauf mm:	165
Höhe Ablauf mm:	155
Gewicht in kg:	20
Anschluss Zulauf:	DN 150
Anschluss Ablauf:	DN 150
Verbindung Leerrohr:	2 x DN 100
Einstiegsöffnung Ø in mm:	600
Max. Dachfläche in m ² :	450
Höhenunterschied des Auslasses in mm:	39
Gehäusematerial:	PE
Material Filterplatte:	RVS
Sprühreiniger (optional):	1/2"

TECHNISCHE ZEICHNUNGEN



OPTIONEN

Sprüh-Set für Trident 150, 325 und 450 Zisternenfilter

Der Sprühreiniger ermöglicht eine einfache und automatische Reinigung der Filterfläche. Diese erfolgt durch einen druckvollen Sprühstrahl auf die Filteroberfläche, so dass der Schmutz gelöst und weitergespült wird.

Automatische zeitgesteuerte Filterreinigung 1/2"

Der zeitgesteuerte Filterreiniger ermöglicht eine automatische Filterreinigung. Die Düse wird die Filteroberfläche zu frei einstellbaren Zeiten reinigen.

Zusätzlicher Fein-Filter

Der zusätzliche Fein-Filter kann unterhalb der Edelstahlfilterfläche installiert werden. Er wird dort eingesetzt, wo besonders hohe Anforderungen an das gefilterte Wasser gestellt werden.

Varitank Deckel-Sets

Jeder Varitank-Filter hat eine große Auswahl an Deckeln in den Verkehrsklassen A, B und D. Weitere Informationen finden Sie hierfür auf der Seite mit unseren verschiedenen Varitank Deckel-Sets.

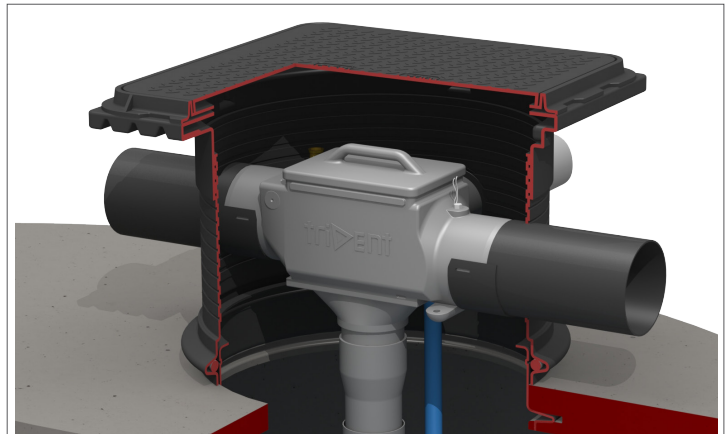
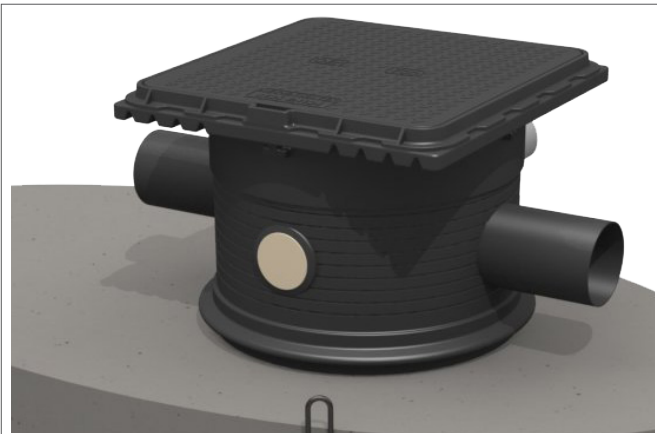
Rückstualarm

Der Überlauf kann mit einem Sensor versehen werden, der einen Rückstau meldet. Dieser Sensor kann beispielsweise mit einem IRM-Regenwassersystem verbunden werden, der bei Rückstaumeldung die Anlage automatisch auf Trinkwasserversorgung umstellt. Somit wird eine Verschmutzung der sanitären Anlagen, Pumpen und Schläuche durch das verunreinigte Wasser des Überlaufs verhindert.

Varitank Verlängerelement 60 cm

Der Schacht mit dem mitgelieferten Dichtring kann auf den Filter montiert werden. Die Welle kann leicht gekürzt werden. Jede Art von Varitank-Deckel kann somit auf beliebiger Höhe mit dem Bodenniveau gleichgesetzt werden.

TECHNISCHE DIAGRAMME



LIEFERUMFANG

Produkt besteht aus: Schachtverlängerung mit Zu- und Ablauf sowie zwei Leerrohranschlüssen, Filterbox mit Deckel, Trident Filterplatte mit Herausnehmebügel, Beruhigtem Zulauf, teleskopischen Rohrverbindung, Gummidichtring 25 mm inklusive Gleitmittel, 6x Kunststoffnagel, zwei Click-Verbindungen (vormontiert), zwei Klemmen mit Klettband und Montageanleitung

BESTELLINFORMATIONEN

Art.-Nr.	NAME	PG
401168	Varitank 450 Filterschacht	3
401151	Sprüh-Set für Trident 450 Zisternenfilter	2
401155	Automatische zeitgesteuerte Filterreinigung 1/2"	2
401157	Fein-Filter Beutel	2
401158	Rückstualarm für Trident Filter	2
403512	Varitank Verlängerelement 60 cm	3

Verschiedene passende Deckel aus dem GEP Sortiment lieferbar, siehe Varitank Deckel-Sets.

